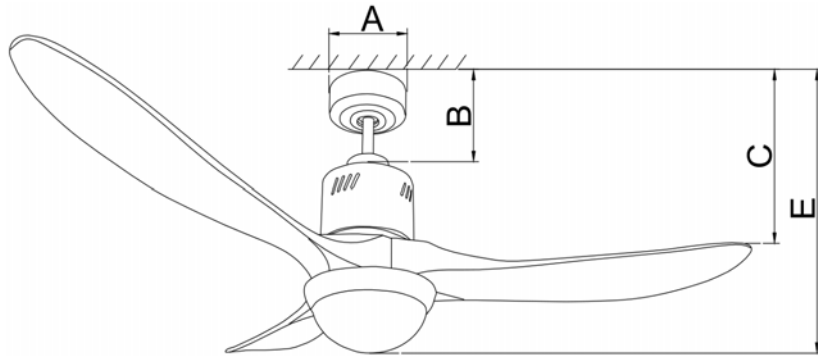


# 江門市蓬江區優家風照明電器加工廠

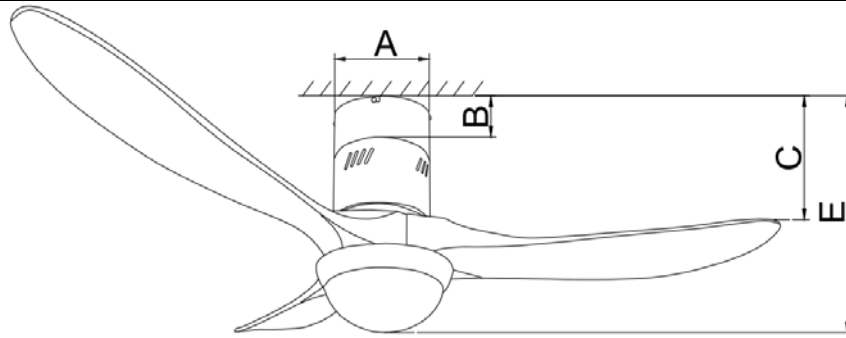
A表+B表= (C表)



<b>TISI Model:</b> (安規代號)	WF54	<b>Fridgecode</b> 條碼	8858786401908			
<b>Code:</b> (型號)	FD-SP009	<b>Color:</b> (顏色)	ORB+金 (ORB+G)			
<b>Specificatio</b> <b>n</b> (規格)	54 inch/3 Blades/With L	<b>Motor Size</b> 馬達規格	AC/153*20			
<b>Material</b> (材料)	WOOD	<b>Switch category</b> 開關類別	Remote control set WFSP-YJF(2+3UF)			
				<b>Energy Information At High Speed</b>		
				<b>Air Flow</b> (CFM) 風量	<b>Efficiency</b> ( CFM/Wattage)	
<b>Speed</b> 轉速	<b>Current (A)</b> 安培	<b>Wattage (W)</b> 瓦特	<b>RPM</b> 轉速			
1 速	0.37	84	190	6000	71.4	
2 速	0.26	42	130	-	-	
3 速	0.18	21	80	-	-	
4 速	-	-	-	-	-	
5 速	-	-	-	-	-	
<b>Fan</b>	<b>A</b>	吊盅直徑			15	<b>cm</b>
	<b>B</b>	天花板到上罩高度			19	<b>cm</b>
	<b>C</b>	天花板到葉片高度			33	<b>cm</b>
	<b>D</b>	天花板到馬達底部高度			-	<b>cm</b>
	<b>E</b>	天花板到玻璃高度			47	<b>cm</b>
<b>Carton</b>	L (長)	73				<b>cm</b>
	W (寬)	26				<b>cm</b>
	H (高)	42				<b>cm</b>
<b>Package</b>	N.W (淨重)	7.57				<b>KGS</b>
	G.W (毛重)	8.73				<b>KGS</b>

# 江門市蓬江區優家風照明電器加工廠

A表+B表= (C表)



<b>TISI Model:</b> (安規代號)	WF54	<b>Fridgecode</b> 條碼	8858786401908			
<b>Code:</b> (型號)	FD-SP009	<b>Color:</b> (顏色)	ORB+金 (ORB+G)			
<b>Specificatio</b> <b>n</b> (規格)	54 inch/3 Blades/With L	<b>Motor Size</b> 馬達規格	AC/153*20			
<b>Material</b> (材料)	WOOD	<b>Switch category</b> 開關類別	Remote control set WFSP-YJF(2+3UF)			
					<b>Energy Information At High Speed</b>	
					<b>Air Flow</b> (CFM) 風量	<b>Efficiency</b> ( CFM/Wattage)
<b>Speed</b> 轉速	<b>Current (A)</b> 安培	<b>Wattage (W)</b> 瓦特	<b>RPM</b> 轉速			
1 速	0.37	84	190	6000	71.4	
2 速	0.26	42	130	-	-	
3 速	0.18	21	80	-	-	
4 速	-	-	-	-	-	
5 速	-	-	-	-	-	
<b>Fan</b>	<b>A</b>	吊盅直徑			17	<b>cm</b>
	<b>B</b>	天花板到上罩高度			7	<b>cm</b>
	<b>C</b>	天花板到葉片高度			21	<b>cm</b>
	<b>D</b>	天花板到馬達底部高度			-	<b>cm</b>
	<b>E</b>	天花板到玻璃高度			35	<b>cm</b>
<b>Carton</b>	L (長)				73	<b>cm</b>
	W (寬)				26	<b>cm</b>
	H (高)				42	<b>cm</b>
<b>Package</b>	N.W (淨重)				7.57	<b>KGS</b>
	G.W (毛重)				8.73	<b>KGS</b>