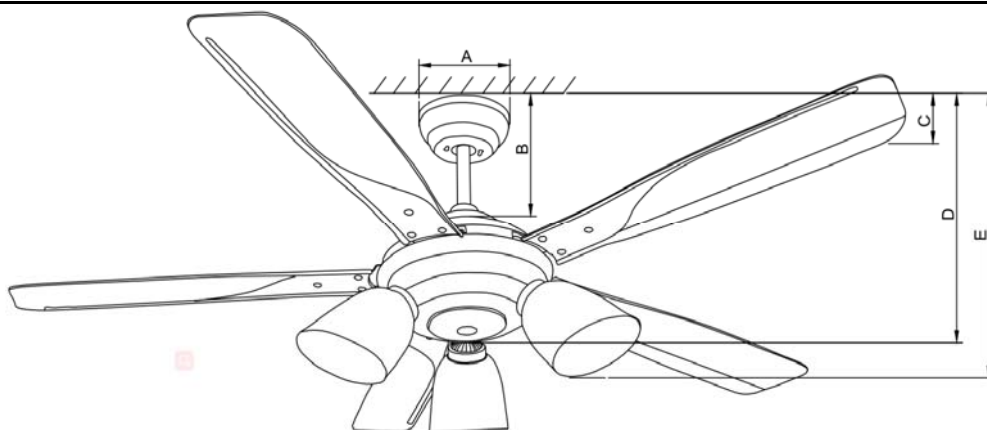


江門市蓬江區優家風照明電器加工廠

A表+B表= (C表)



TISI Model: (安規代號)	WF556CP			Fridgecode 條碼	8858786401762	
Code: (型號)	SC09			Color: (顏色)	WHT(啞白)	
Specificatio n (規格)	56 inch - 5葉/With 3 Lamps			Motor Size 馬達規格	AC/188*15	
Material (材料)	ABS			Switch Category 開關類別	Infrared Remote Control QF-R9- A(2+2.5+3uF)紅外線遙控	
Speed 轉速	Current (A) 安培	Wattage (W) 瓦特	RPM 轉速	Air Flow (CFM) 風量	Efficiency (CFM/Wattage)	
1 速	0.36	78	210	5600	72	
2 速	0.32	44	150	3100	71	
3 速	0.26	22	100	1900	86	
4 速	-	-	-	-	-	
5 速	-	-	-	-	-	
Fan	A	吊盅直徑			15	cm
	B	天花板到上罩高度			19	cm
	C	天花板到葉片高度			24.5	cm
	D	天花板到馬達底部高度			33.5	cm
	E	天花板到玻璃高度			42.5	cm
Carton	L (長)	60				cm
	W (寬)	34.5				cm
	H (高)	26.5				cm
Package	N.W (淨重)	8.48				KGS
	G.W (毛重)	9.38				KGS

制表：邓洁文

審核：

日期：2019/07/19