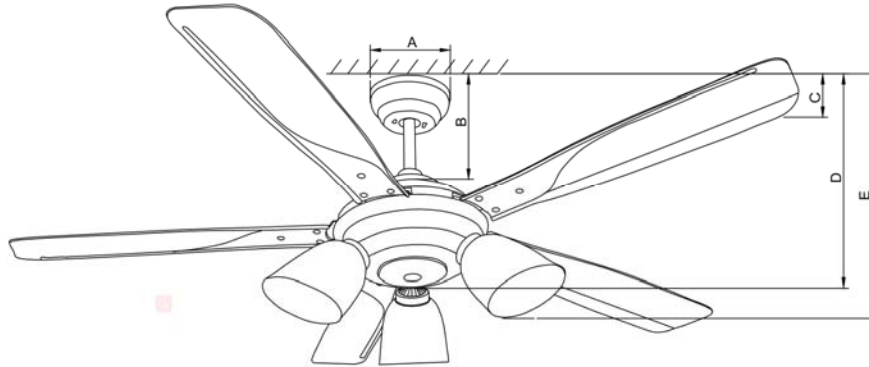


# 江門市蓬江區優家風照明電器加工廠

A表+B表= (C表)



<b>TISI Model:</b> (安規代號)	WF556CP			<b>Fridgecode</b> 條碼	8858786401878	
<b>Code:</b> (型號)	SC10			<b>Color:</b> (顏色)	GM (亮光黑珍珠)	
<b>Specificatio</b> <b>n</b> (規格)	56 inch - 5葉/With 3 Lamps			<b>Motor Size</b> 馬達規格	AC/188*15	
<b>Material</b> (材料)	ABS			<b>Switch</b> <b>Category</b> 開關類別	Infrared Remote Control QF-R9- A(2+2.5+3uF)紅外線遙控	
<b>Speed</b> 轉速	<b>Current (A)</b> 安培	<b>Wattage (W)</b> 瓦特	<b>RPM</b> 轉速	<b>Air Flow</b> (CFM) 風量	<b>Efficiency</b> ( CFM/Wattage)	
1 速	0.36	78	210	5600	72	
2 速	0.32	44	150	3100	71	
3 速	0.26	22	100	1900	86	
4 速	-	-	-	-	-	
5 速	-	-	-	-	-	
<b>Fan</b>	<b>A</b>	吊盅直徑			15	<b>cm</b>
	<b>B</b>	天花板到上罩高度			19	<b>cm</b>
	<b>C</b>	天花板到葉片高度			24.5	<b>cm</b>
	<b>D</b>	天花板到馬達底部高度			33.5	<b>cm</b>
	<b>E</b>	天花板到玻璃高度			42.5	<b>cm</b>
<b>Carton</b>	<b>L (長)</b>	60				<b>cm</b>
	<b>W (寬)</b>	34.5				<b>cm</b>
	<b>H (高)</b>	26.5				<b>cm</b>
<b>Package</b>	<b>N.W (淨重)</b>	8.48				<b>KGS</b>
	<b>G.W (毛重)</b>	9.38				<b>KGS</b>

制表：邓洁文

審核：

日期：2019/07/19