



# คู่มือการติดตั้ง

## พัดลมโคมไฟประดับเพดาน



### \*\*\*\* สารบัญ \*\*\*\*

ข้อควรระวังเพื่อความปลอดภัย.....	2
เครื่องมือและอุปกรณ์ที่ใช้ในการติดตั้งพัดลมเพดาน.....	2
ชิ้นส่วนและอุปกรณ์ที่บรรจุภายในกล่อง.....	3
การติดตั้งฐานแขวนพัดลมเพดาน.....	3
การประกอบพัดลมเพดาน.....	4
วิธีการต่อสายไฟพัดลมเพดาน.....	5
การติดตั้งใบพัด.....	6
การใช้งานรีโมทคอนโทรล.....	6
วิธีการปรับสั่น.....	7



## โปรดอ่านคู่มือให้ละเอียดก่อนการติดตั้งพัดลมเพดาน

### ขอควรระวังเพื่อความปลอดภัย

1. เพื่อป้องกันอันตรายจากไฟฟ้า ควรตัดสะพานไฟหรือกล่องฟิวส์ก่อนการติดตั้งพัดลม
2. คำเตือน: เพื่อป้องกันไฟฟ้าช็อตห้ามใช้พัดลมนี้กับตัวหรีไฟฟ้าหรือตัวปรับระดับความเร็วของพัดลมที่ไม่ใช่ของบริษัท
3. ควรติดตั้งพัดลมให้สูงจากระดับพื้นประมาณ 2.7 เมตร นับจากปลายใบพัดและจากปลายใบพัดให้ห่างผนังห้องประมาณ 76 เซ็นติเมตร
4. ห้ามปรับสวิตช์หมุนทวนขณะที่ใบพัดกำลังหมุนอยู่จะต้องปิดพัดลมและรอจนกว่าใบพัดหยุดหมุนจึงสามารถปรับสวิตช์หมุนทวนได้
5. ห้ามวางสิ่งของไว้บนใบพัด
6. เพื่อหลีกเลี่ยงอันตรายและความเสียหายที่เกิดแก่พัดลมของท่าน ฉะนั้นจะต้องระมัดระวังขณะที่พัดลมทำงานตลอดจนการทำความสะอาดพัดลม
7. ห้ามใช้น้ำผสมผงซักฟอกทำความสะอาดพัดลมและใบพัดให้ใช้ผ้าแห้งหรือไม้ขนไก่ทำความสะอาดเท่านั้น
8. โคมไฟที่ใช้ติดตั้งคู่กับพัดลมจะต้องมีเครื่องหมายรับรองมาตรฐาน ม.อ.ก. และต้องติดตั้งได้กับพัดลมรุ่นที่ท่านใช้
9. ห้ามคัดค้านใบพัดในขณะที่ติดตั้งพัดลมหรือหลังจากการติดตั้งไปแล้ว
10. พัดลมทุกตัวจะต้องมีเครื่องหมายรับรองมาตรฐานจาก ม.อ.ก.

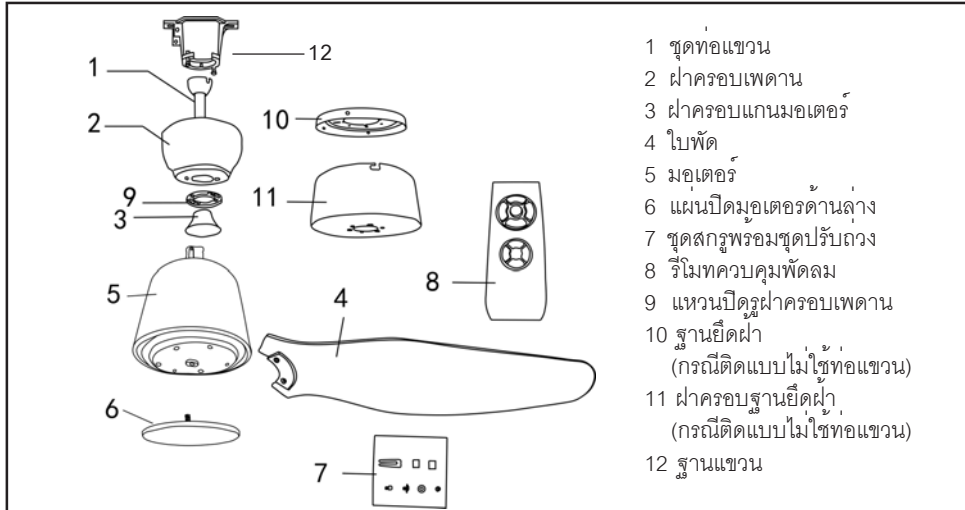
\*\*\*\*\*

## เครื่องมือและอุปกรณ์ที่ใช้ในการติดตั้งพัดลมเพดาน

- สายไฟเบอร์15 (2 x1.5 SQ.mm)
- สว่านไฟฟ้า
- ไขควงปากแบน และ 4 แฉก
- ไขควงไฟฟ้า
- เทปพันสายไฟ

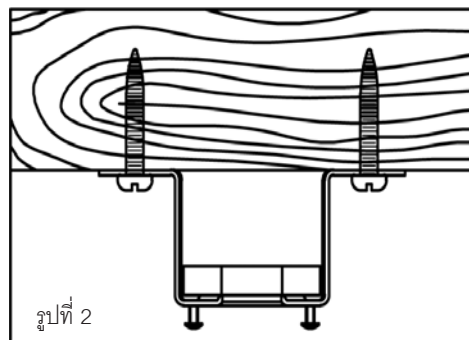
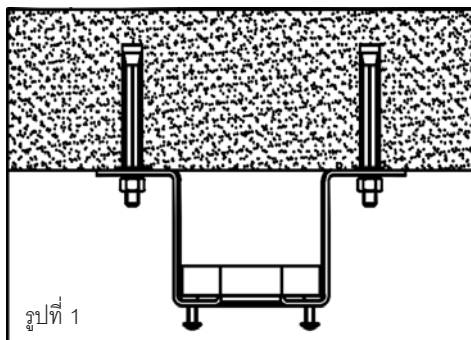


## ชิ้นส่วนและอุปกรณ์ที่บรรจุภายในกล่อง



## การติดตั้งฐานแขวนพัดลมเพดาน

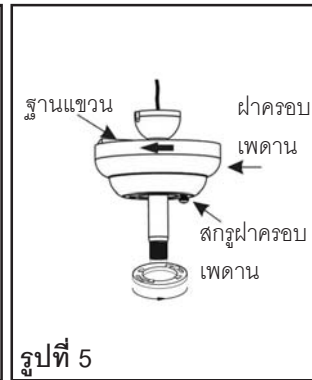
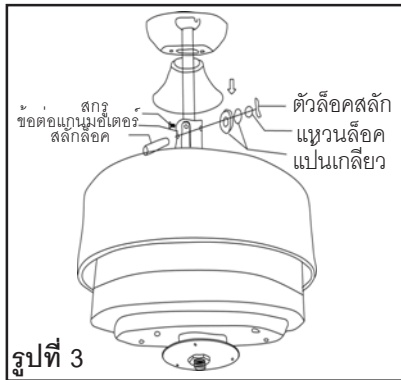
1. โครงสร้างในการแขวนจะต้องรับน้ำหนักได้มากกว่า 23 Kg
2. จากรูปที่ 1 และ 2 เป็นแนวทางตัวอย่างที่ใช้ในการติดตั้งฐานแขวนกับฝ้าประเภทต่างๆ
  - 2.1 ฝ้าปูน : กำหนดเจาะรู 2 ตำแหน่ง โดยใช้ฐานแขวนทาบบนเพดาน เพื่อกำหนดรูเจาะ โดยเส้นผ่าศูนย์กลางของรูประมาณ 8 มิลลิเมตร แล้วใส่พุกขยายในรู ยึดฐานแขวนเข้ากับพุก โดยให้รูตรงกัน และล๊อคควดย่นอตให้แน่น (รูปที่ 1)
  - 2.2 ฝ้าไม้ : ยึดฐานแขวนเข้ากับไม้ (ไม้หนาไม้ต่ำกว่า 7 เซนติเมตร) โดยใช้สกรูเกลียวปล้อย 4 ตัว (รูปที่ 2)



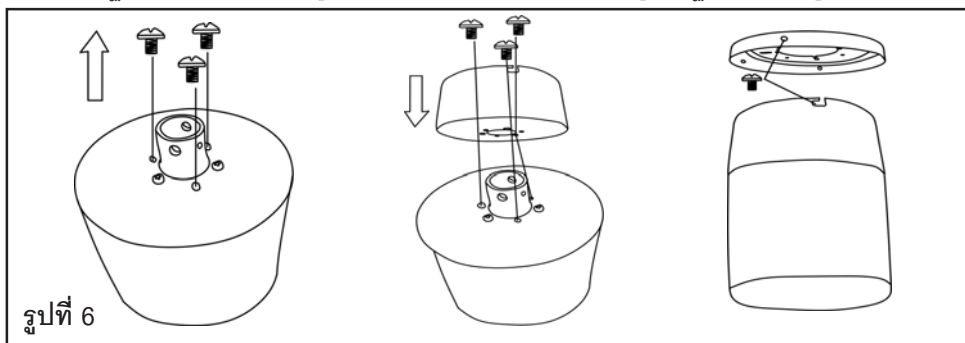


## การประกอบพัดลมเพดาน

1. สอดสายไฟผ่านฝาครอบแกนมอเตอร์ ท่อแขวน และฝาครอบเพดาน ระวังสายไฟที่สอดผ่าน ต้องไม่ตึงเกินไป
2. เสียบท่อแขวนลงในแกนมอเตอร์ ให้รูที่ปลายท่อแขวนพอดีกับรูแกนมอเตอร์ เสียบสลักล็อก ผ่านรูจนสุดแล้วยึดสลักด้วยแหวนล็อก แป้นเกลียว และตัวล็อกสลัก (รูปที่ 3)
3. ชันสกรูที่แกนมอเตอร์เพื่อยึดท่อแขวนให้แน่น ขยับฝาครอบข้อต่อแกนมอเตอร์ลง ครอบติดแกนมอเตอร์ (รูปที่ 3)
4. ยกพัดลมเพดานขึ้น ให้ใส่บอลแขวนคล้องอยู่กับฐานแขวน (รูปที่ 4)
5. ยกฝาครอบเพดาน สวมเข้ากับฐานแขวน โดยให้ร่องที่ล็อกของฝาครอบเพดานเข้ากับสกรูยึดที่ขันไว้ ขยับฝาครอบเพดาน หมุนตามเข็มนาฬิกาแล้วให้ขันสกรู 2 ตัว ให้แน่น (รูปที่ 5)



6. กรณีติดตั้งแบบไม่ใช่ท่อแขวน ให้คลายสกรูจำนวน 3 ตัวออกจากมอเตอร์พัดลม ใส่ฝาครอบฐานยึดผ้ายึดด้วยสกรูจำนวน 3 ตัวให้แน่น แล้วใช้สกรูล็อกฐานยึดผ้า (รูปที่ 6)



**คำเตือน :** ต้องมั่นใจว่าสกรูที่ขันกับแกนมอเตอร์ได้ใส่ในตำแหน่งที่ถูกต้องและแน่นทั้งหมดและให้ตรวจสอบท่อแขวนและมอเตอร์ว่าได้ถูกยึดแน่นเรียบร้อยแล้ว มิฉะนั้นอาจทำให้พัดลมตกเสียหายได้

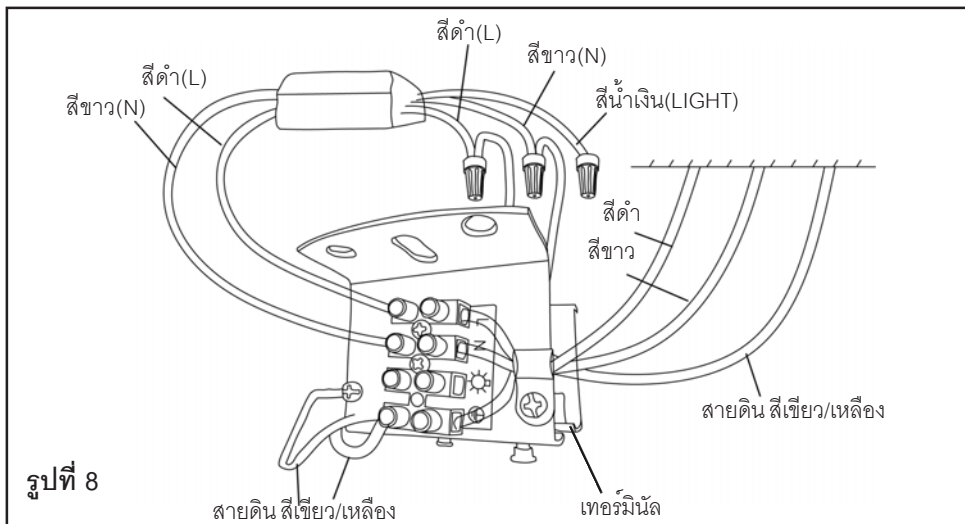
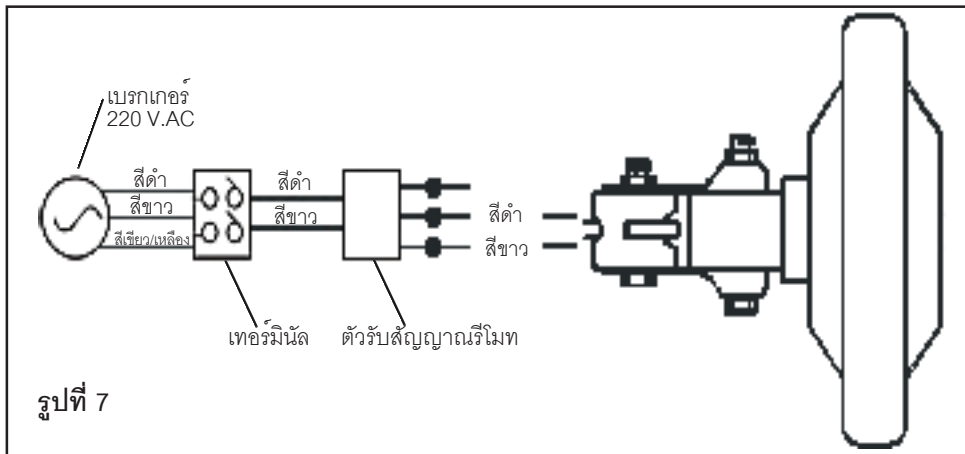




## วิธีการต่อสายไฟพัดลมเพดาน

1. การต่อสายไฟพัดลมเพดานเข้ากับไฟฟ้าภายในบ้าน (220V/50HZ) ให้ทำการต่อสายดินจากท่อแขวนผ่านตัวเทอร์มินัล (สายสีเขียว/เหลือง) เข้ากับสายดินภายในบ้านก่อนเพื่อความปลอดภัย
2. ให้ต่อสายไฟจากมอเตอร์เข้ากับสายไฟของตัวรับสัญญาณรีโมทตามสีของสายไฟ (สีดำต่อกับสีดำ และสีขาวต่อกับสีขาว) (รูปที่ 7-8)
3. ให้ต่อสายไฟจากตัวรับสัญญาณเข้ากับสายไฟบ้านผ่านโดยผ่านตัวเทอร์มินัลตามสีของสายไฟ (รูปที่ 7-8) (สีดำต่อกับสีดำ, สีขาวต่อกับสีขาว)

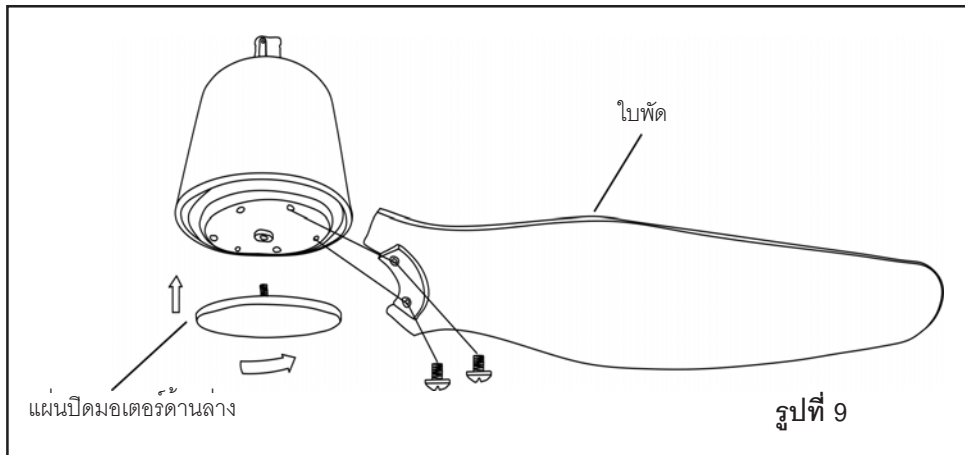
**ข้อควรระวัง:** ต้องแน่ใจว่าจุดที่มีการต่อสายไฟนั้นต้องไม่มีสายทองแดงเด็ดลอดออกมา (ถ้ามีให้ใช้เทปพันสายไฟพันรอบสายทองแดง)





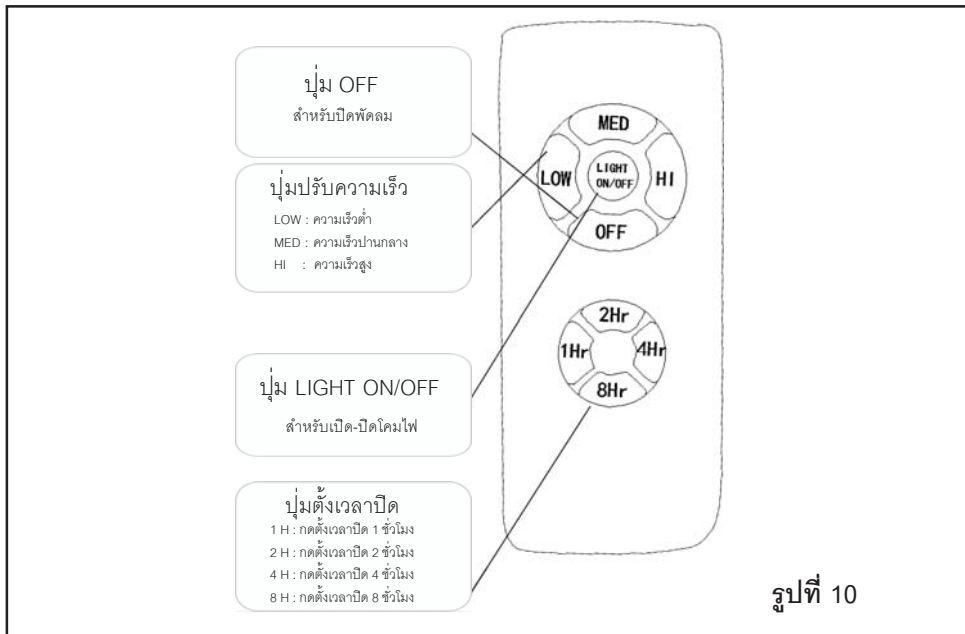
## การติดตั้งโคมไฟ

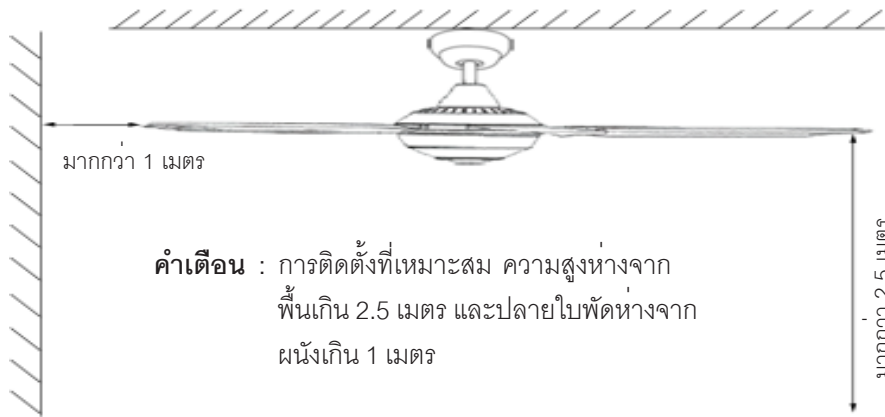
1. คลายสกรูจำนวน 6 ตัวออกจากมอเตอร์พัดลม
2. ประกอบโคมไฟเข้ากับมอเตอร์พัดลม โดยใช้สกรูจำนวน 6 ตัวที่คลายออก โดยขันยึดให้ครบตามจำนวนโคมไฟ (รูปที่ 9)
3. ประกอบแผ่นปิดมอเตอร์ด้านล่างเข้ากับมอเตอร์พัดลม โดยหมุนเกลียวให้แน่น (รูปที่ 9)



## การใช้งานรีโมทคอนโทรล

1. การควบคุมโดยใช้งานรีโมท (รูปที่ 10)





## วิธีการปรับสัน

พัดลมเกิดการสั่นผิดปกติ อาจเกิดจากหลายสาเหตุ แนะนำให้แก้ไขเบื้องต้น

1. ตรวจสอบฐานแขวนพัดลมติดเพดานว่า สกรูได้ขันยึดแน่นแล้วทุกตัว
2. ตรวจสอบให้แน่ใจว่าสกรูที่ยึดก้านใบพัดกับตัวมอเตอร์ได้ขันจนแน่น
3. ใบพัดหมุนแล้วไม่ได้ระดับตามแนวหมุนของพัดลมต้องตรวจระดับของใบพัดโดยหาจุดบนฝ่าเพดานมาหนึ่งจุด แล้วจึงหมุนใบพัดซ้ำๆผ่านจุดๆนี้แล้วทำการวัดระยะห่างระหว่างปลายใบพัดกับจุดบนฝ่าเพดานนั้นซึ่งทั้งหมดไม่ควรมีผลต่างของระยะเกิน 3 มิลลิเมตร
4. หลังจากได้รับการติดตั้งพัดลมจนสำเร็จเรียบร้อยแล้วตามขั้นตอนการติดตั้งโดยละเอียด หากยังมีอาการสั่นผิดปกติให้ทำการตรวจสอบตามลำดับขั้นตอนดังนี้
  - 4.1 เปิดพัดลมเพื่อดูว่าพัดลมมีอาการสั่นในระดับความเร็วใดมากที่สุด แล้วจึงทำการถ่วงสมดุลย์ในระดับความเร็วนั้น
  - 4.2 ปิดพัดลม และรอจนหยุดหมุน แล้วจึงใช้คลิปสีดำหนีบไว้ที่ใบพัดใบใดใบหนึ่ง เริ่มต้นโดยให้หนีบไว้ที่บริเวณช่วงกึ่งกลางของขอบใบพัด
  - 4.3 เปิดพัดลมแล้วสังเกตอาการสั่นเพิ่มขึ้นหรือลดลงแล้วจึงปิดพัดลม เพื่อตรวจสอบใบพัดใบต่อไปจนครบทุกใบ โดยสังเกตและจดจำว่าใบพัดใบใดเมื่อหนีบตัวคลิปสีดำแล้วเกิดอาการสั่นน้อยที่สุดให้ใช้ใบพัดใบนั้นในการปรับหาตำแหน่งความสมดุล
  - 4.4 ให้นำคลิปสีดำไปหนีบไว้ที่ใบพัดที่มีอาการสั่นน้อยที่สุด แล้วหาตำแหน่งโดยให้เลื่อนเข้าหรือเลื่อนออกภายในระหว่างปลายใบพัดจนถึงก้านใบพัด เพื่อหาตำแหน่งที่ทำให้พัดลมสั่นน้อยที่สุด
  - 4.5 ให้ถอดคลิปหนีบออก แล้วนำแผ่นสมดุลไปแปะติดไว้ ที่ด้านบนตรงกลางของใบพัด ใกล้กับบริเวณที่เคยหนีบคลิป
  - 4.6 ถ้าติดแผ่นสมดุลแล้วยังเกิดอาการสั่นอยู่ ให้เริ่มต้นทำตามขั้นตอนอีกครั้ง โดยใช้แผ่นถ่วงสมดุลที่เหลืออยู่อีกหนึ่งแผ่นที่ใหม่มา



**บริษัท วิน เฟเวอร์ จำกัด**

105/61 หมู่ 10 ถ.สุขสวัสดิ์ ต.บางครุ

อ.พระประแดง จ.สมุทรปราการ 10130

โทร. 02-463-5313-15 แฟกซ์. 02-463-5335

www.winfavourfan.com E-mail : winfavour@winfavourfan.com

