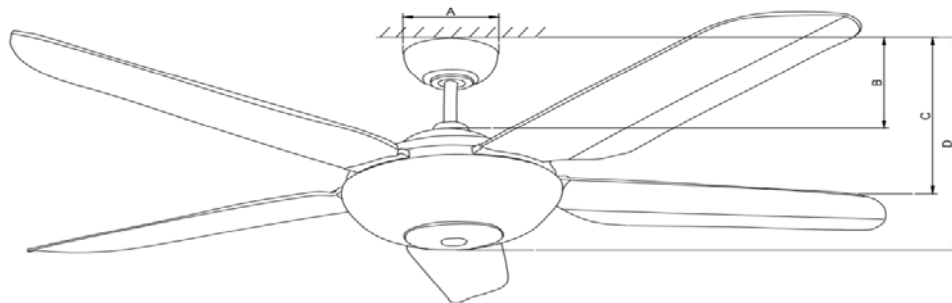


江門市蓬江區優家風照明電器加工廠

A表+B表= (C表)



TISI Model: (安規代號)	WF556CP			Fridgecode 條碼	TC03-8858786402721 TC04-8858786402738		
Code: (型號)	TC03,TC04			Color: (顏色)	TC03-WHT(啞白) TC04-GM(亮光黑珍珠)		
Specification (規格)	56 inch/5 Blades			Motor Size 馬達規格	AC/188*15		
Material (材料)	ABS			Switch category 開關類別	Infrared Remote Control <QF-R7-A (2.5+3 uF)>		
				Energy Information At High Speed			
Speed 轉速	Current (A) 安培	Wattage (W) 瓦特	RPM 轉速	Air Flow (CFM) 風量	Efficiency (CFM/Wattage)		
1 速	0.351	78	205	6500	83.3		
2 速	0.256	38.2	140	-	-		
3 速	0.184	20.5	100	-	-		
4 速	-	-	-	-	-		
5 速	-	-	-	-	-		
Fan	A	吊盅直徑			15	cm	
	B	天花板到上罩高度			19	cm	
	C	天花板到葉片高度			33.5	cm	
	D	天花板到馬達底部高度			38	cm	
	E	天花板到玻璃高度			-	cm	
Carton	L (長)	63.0				cm	
	W (寬)	35.5				cm	
	H (高)	23.8				cm	
Package	N.W (淨重)	7.72				KGS	
	G.W (毛重)	8.62				KGS	

制表：邓洁文

審核：王金發

日期：2019/12/30