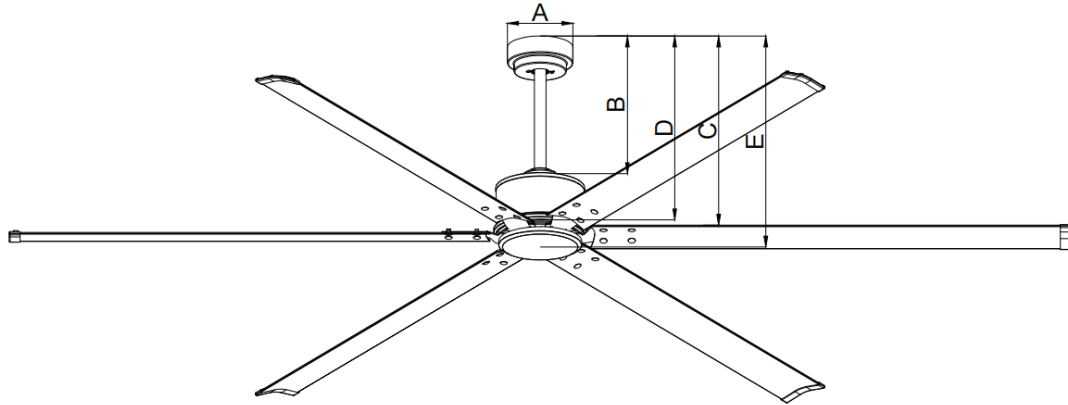
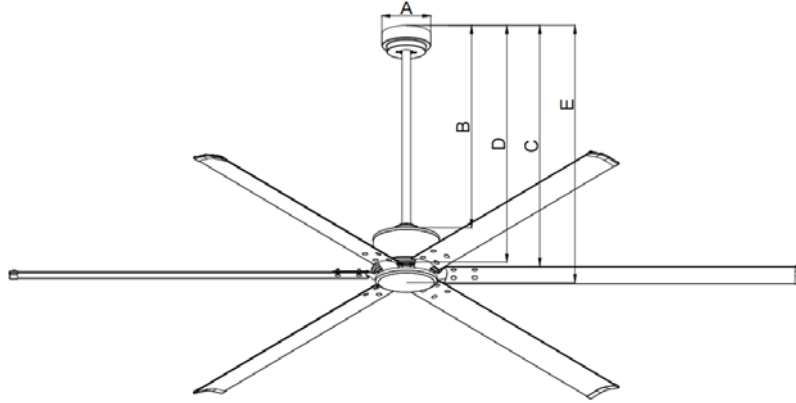


Spec.Description Model : DC89,DC90,DC91



TISI Model: (安規代號)	WFDC72			Fridgecode 條碼	DC89= DC90= DC91=	
Code: (型號)	DC89/DC90/DC91			Color: (顏色)	DC89=MBK DC90=BN DC91=ORB	
Specification (規格)	96 inch - 6 Blades (No L)			Motor Size 馬達規格	DC 188*20	
Material (材料)	Aluminum			Switch Category 開關類別	6 Speeds Remote control 6速遙控	
Speed 轉速	Current (A) 安培	Wattage (W) 瓦特	RPM 轉速	Air Flow (CFM) 風量	Efficiency (CFM/Wattage)	
1 速	0.075	9.5	40	3364	354	
2 速	0.12	15	48	4140	276	
3 速	0.175	23	56	5248	228	
4 速	0.27	36	66	6850	190	
5 速	0.4	55	74	8870	161	
6 速	0.6	75	82	10250	136	
Fan	A	吊盅直徑 Diameter of canopy			15	cm
	B	天花板到上罩高度 Height of Ceiling to upper cover			34	cm
	C	天花板到葉片高度 Height of Ceiling to blades			45	cm
	D	天花板到馬達底部高度 Height of ceiling to motor bottom			45.5	cm
	E	天花板到玻璃高度 Height of ceiling to glass			49	cm
Motor Carton	L (長)	63				cm
	W (寬)	27				cm
	H (高)	26.5				cm
Fan Blade Carton	L (長)	123				cm
	W (寬)	19				cm
	H (高)	15.5				cm
Package	N.W(淨重)	12.6				KGS
	G.W(毛重)	14.5				KGS

Spec.Description Model : DC89,DC90,DC91



TISI Model: (安規代號)	WFDC72			Fridgecode 條碼	DC89= DC90= DC91=	
Code: (型號)	DC89/DC90/DC91			Color: (顏色)	DC89=MBK DC90=BN DC91=ORB	
Specification (規格)	96 inch - 6 Blades (No L)			Motor Size 馬達規格	DC 188*20	
Material (材料)	Aluminum			Switch Category 開關類別	6 Speeds Remote control 6速遙控	
Speed 轉速	Current (A) 安培	Wattage (W) 瓦特	RPM 轉速	Air Flow (CFM) 風量	Efficiency (CFM/Wattage)	
1 速	0.075	9.5	40	3364	354	
2 速	0.12	15	48	4140	276	
3 速	0.175	23	56	5248	228	
4 速	0.27	36	66	6850	190	
5 速	0.4	55	74	8870	161	
6 速	0.6	75	82	10250	136	
Fan	A	吊盅直徑 Diameter of canopy			15	cm
	B	天花板到上罩高度 Height of Ceiling to upper cover			64.5	cm
	C	天花板到葉片高度 Height of Ceiling to blades			75.5	cm
	D	天花板到馬達底部高度 Height of ceiling to motor bottom			76	cm
	E	天花板到玻璃高度 Height of ceiling to glass			79.5	cm
Motor Carton	L (長)	63				cm
	W (寬)	27				cm
	H (高)	26.5				cm
Fan Blade Carton	L (長)	123				cm
	W (寬)	19				cm
	H (高)	15.5				cm
Package	N.W(淨重)	12.6				KGS
	G.W(毛重)	14.5				KGS